

# Cleaning Instructions

## 1. Cleaning and Low Level Disinfection of the Vitalograph Pneumotrac

A spirometer is not designed as a 'sterile' device.

A new Bacterial-Viral-Filter BVF should be used with each subject to prevent cross contamination; the BVF protects both the subject and the device.

The body of the device may be cleaned with a 70% isopropyl alcohol impregnated cloth alcohol wipe.

The parts of the Vitalograph Pneumotrac that make up the flowhead, which comes into contact with subjects being tested, **require low level disinfection** with a 70% isopropyl alcohol impregnated cloth alcohol wipe.

Cleaning and low level disinfection as per the accompanying table should be performed at least monthly or every 100 subjects (500 blows). The frequency and extent of cleaning and disinfecting is dependent on the Facility's Risk Assessment, usage and test environment.

If you suspect the flow head has been used without a BVF or has been contaminated, then use cleaning and disinfection instructions outlined in current document (07767\_1).

It is recommended that the complete flow head and flow head connection tube be replaced annually. When used together with a BVF, a longer replacement interval can be expected. Flow head and tubing must then be replaced if damage is evident or if cleaning does not remove visible soiling.

### Table of Cleaning/Disinfection Methods

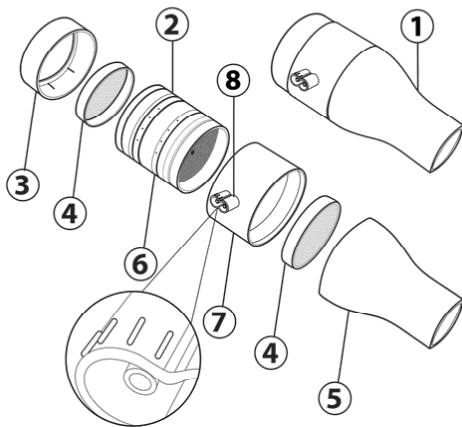
Part	Clean/Low Level Disinfection	Recommended Cleaning/Low Level Disinfection
Case Exterior	Clean	Wiping with a 70% isopropyl alcohol impregnated cloth.
Flowhead Tube	Clean	
Fleisch Element	Clean	See section 2 for disassembling and cleaning of flow head. See section 3 for reassembling and low level disinfection of the flowhead
Flow Conditioning Meshes	Clean	
Flowhead Body	Clean & Low Level Disinfection	
Flowhead Cone	Clean & Low Level Disinfection	
Flowhead End Cap	Clean & Low Level Disinfection	

## 2. Disassembling and Cleaning of the Fleisch Flowhead

1. Remove the cone and the end cap from the flowhead.
2. Remove the flow conditioning meshes from inside the cone and the end cap, and examine them for damage or contamination. If they are damaged or blocked, discard and replace with new parts.
3. To remove the flowhead body from the fleisch element, place the fleisch element on a hard, flat surface with blue tapping /ribbed connector side of the flowhead body furthest away from the flat surface. Push down on the flowhead body with thumbs and forefingers until it reaches the flat surface. A final pulling and twisting action will separate the parts.

4. To clean the fleisch element, swill vigorously in warm soapy water. Do not attempt to “rub” or “scrub” at capillaries.
5. To clean the flowhead end cap, flowhead body, flow conditioning meshes and flowhead cone, wash in warm soapy water. Rub surfaces to remove any visible soiling.
6. Examine all parts to ensure they are visibly clean. If not visibly clean repeat the cleaning process.
7. Rinse all parts in distilled water.
8. Leave to dry completely before reassembling. Drying the fleisch element components may require placing them in a warm place overnight. A drying cabinet is ideal.

Always follow the safety guidelines given by the manufacturer of cleaning and disinfectant chemicals.



1. Flowhead Complete
  2. 'O' rings
  3. Flowhead End Cap
  4. Flow Conditioning Meshes
  5. Flowhead Cone
  6. Fleisch Element
  7. Flowhead Body
  8. Port Pressure Tappings
- Lubrication: Silicone Grease*

**Fig 1: Flowhead Assembly**

### 3. Reassembling and Low Level Disinfection of the Flowhead

1. Examine the fleisch element to ensure that no liquid or particles remain in the holes, grooves or pressure tappings.
2. Check the 'O' rings for damage and ensure that they are correctly positioned within the grooves.
3. Apply a very small amount of silicone grease to 'O' Rings and inside the surfaces of the flowhead body. Wipe off any visible amounts of grease. Ensure that the tiny annular holes on the outside of the fleisch element are not blocked.
4. When re-assembling the flowhead, fit the flow head element assembly into the flow head body ensuring that it is inserted at the blue tapping /ribbed connector side of the body.
5. Fit flow conditioning meshes to both the flowhead cone and the flowhead end cap. (See Fig 1, Flowhead Assembly.)
6. Push the flowhead end cap onto the fleisch element at the blue tapping /ribbed connector side of the flowhead body and push the flowhead cone onto the opposite side.
7. Wipe all external surfaces of the flowhead with a 70% isopropyl alcohol impregnated cloth for low level disinfection.
8. When attaching the flowhead connection tube, ensure that the matching ribbed port pressure tappings on the flowhead and the Vitalograph Pneumotrak are connected to each other.

**It is recommended that an accuracy check is carried out following reassembly to verify correct operation and accuracy.**

Vitalograph Ltd, UK. Maids Moreton, Buckingham, MK18 1SW, England. Tel: (01280) 827110 Fax: (01280) 823302 E-mail: sales@vitalograph.co.uk www.vitalograph.co.uk

Vitalograph Ltd, International Maids Moreton, Buckingham, MK18 1SW, England. Tel: +44 1280 827120 Fax: +44 1280 823302 E-mail: sales@vitalograph.co.uk www.vitalograph.eu

Vitalograph GmbH, Rellinger Straße 64a, D-20257, Hamburg, Germany. Tel: +49 40 547391-0 Fax: +49 40 547391-40 E-mail: info@vitalograph.de www.vitalograph.de

Vitalograph Inc, 13310 West 99th Street Lenexa, Kansas, 66215, USA. Toll Free: 800 255 6626 Tel: (913) 730 3200 Fax: (913) 730 3232 E-mail: vitcs@vitalograph.com www.vitalograph.com

Vitalograph (Ireland) Ltd, Gort Road Business Park, Ennis, Co Clare, V95 HFT4, Ireland. Tel: +353 65 6864100 Fax: +353 65 6829289 E-mail: sales@vitalograph.ie www.vitalograph.ie

Vitalograph Ltd. Hong Kong/China, Unit 2001, Floor 20, Block A, New Trade Plaza, 6 On Ping Street, Shatin, Hong Kong. Tel: +852 2117 2678 Fax: +852 2117 2679 E-mail: sales@vitalograph.cn www.vitalograph.cn

©Vitalograph® and BVF™ are registered trademarks and trademarks of Vitalograph

# Reinigungshinweise

## 1. Reinigung und Low Level Disinfection des Vitalograph Pneumotrac

Ein Spirometer ist nicht als ‚steriles‘ Gerät konzipiert.

Um eine Kreuzkontamination zu verhindern, sollte mit jedem Probanden ein neuer Bakterien-Viren-Filter verwendet werden, welcher sowohl den Proband als auch das Gerät schützt.

Das Gehäuse des Spirometers kann mit einem 70% Isopropylalkohol getränkten Alkoholtuch gereinigt werden.

Die Komponenten des Vitalograph Pneumotrac, welche den Messkopf bilden und die mit Probanden in Berührung kommen, erfordern eine Low Level Disinfection mit einem 70% Isopropylalkohol getränkten Alkoholtuch.

Die Reinigung und die Low Level Disinfection gemäß der beigefügten Tabelle sollten mindestens einmal monatlich oder alle 100 Probanden (500 Atemmanöver) durchgeführt werden. Die Häufigkeit und der Umfang der Reinigung und der Desinfektion hängen von der Risikobewertung / Facility's Risk Assessment, der Nutzung und der Testumgebung der Einrichtung ab.

Wenn vermutet wird, dass der Messkopf ohne den Gebrauch eines BVF verwendet oder kontaminiert wurde, befolgen Sie den Reinigungs- und Desinfektionsanweisungen, die im Dokument (07767-1) beschrieben sind.

Es wird empfohlen, den gesamten Messkopf, sowie den Verbindungsschlauch jährlich zu ersetzen. Wird ein Bakterien-Viren-Filter verwendet, kann ein länger anhaltendes Austauschintervall erwartet werden. Der Messkopf und der Verbindungsschlauch müssen beim Einsatz von Filtern nur dann ausgetauscht werden, wenn Schäden sichtbar sind oder wenn sichtbare Verschmutzungen durch die Reinigung nicht entfernt werden können.

### Reinigungstabelle / Desinfektionsmethode

Komponenten	Reinigen / Low Level Disinfection	Empfohlene Reinigung / Low Level Desinfektion
Gehäuse außen	Reinigen	Abwischen mit einem 70% Isopropylalkohol getränkten Tuch.
Verbindungs-schlauch	Reinigen	
Fleisch Element	Reinigen	Siehe Abschnitt 2 für das Zerlegen und Reinigung des Fleisch Messkopfes. Siehe Abschnitt 3 für Fleisch Messkopf zusammenbauen und Low Level Disinfection des Messkopfes.
Filtersiebe	Reinigen	
Messkopfgehäuse	Reinigen & Low Level Disinfection	
Messkopfkonus	Reinigen & Low Level Disinfection	
Messkopfdeckel	Reinigen & Low Level Disinfection	

## 2. Zerlegen und Reinigung des Fleisch Messkopfes

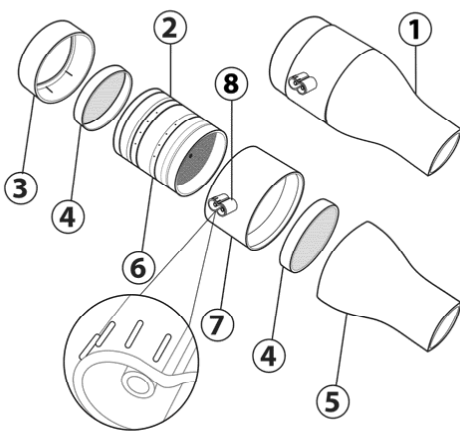
1. Entfernen Sie den Messkopfkonus und den Messkopfdeckel vom Messkopf.
2. Nehmen Sie die Filtersiebe aus dem Messkopfkonus und dem Messkopfdeckel heraus und untersuchen Sie diese auf Beschädigung oder Kontamination. Wenn diese beschädigt oder blockiert sind, entsorgen Sie sie und ersetzen Sie sie durch neue Teile
3. Um den Messkopf aus dem Fleisch Element herauszunehmen, stellen Sie dieses so auf eine harte,

ebene Oberfläche, dass der dunkle, sichtbare O-Ring des Fleisch Elements nach oben zeigt.

Umfassen Sie mit Daumen und Zeigefinger das Messkopfgehäuse und drücken es nach unten. Durch anschließendes Drehen und Ziehen werden die Teile getrennt.

4. Um das Fleisch Element zu reinigen, spülen Sie es kräftig in warmem Seifenwasser aus. Versuchen Sie nicht, die Kapillarröhrchen durch „Reiben“ oder „Scheuern“ zu reinigen.
5. Um den Messkopfdeckel, das Messkopfgehäuse, die Filtersiebe, sowie den Messkopfkonus zu reinigen, waschen Sie diese in warmem Seifenwasser. Reiben Sie die Oberflächen ab, um sichtbare Verschmutzungen zu entfernen.
6. Untersuchen Sie alle Teile, um sicherzustellen, dass sie sichtbar sauber sind. Wenn nicht sichtbar sauber, wiederholen Sie den Reinigungsvorgang.
7. Spülen Sie alle Teile in destilliertem Wasser.
8. Lassen Sie alle Komponenten vor dem Einbau vollständig trocknen. Zum Trocknen des Fleisch Elements müssen Sie diesen unter Umständen über Nacht an einem warmen Ort lagern. Ideal eignet sich hierfür ein Trockenschrank.

Beachten Sie unbedingt die Anwendungs- und Sicherheitsanweisungen der Reinigungs- und Desinfektionsmittelhersteller.



1. Kompletter Messkopf
  2. O-Ringe
  3. Messkopfdeckel
  4. Filtersiebe
  5. Messkopfkonus
  6. Fleisch Element
  7. Messkopfgehäuse
  8. Schlauchanschlüsse
- Schmierung: Silikonfett

**Abb. 1: Messkopf Montage**

### 3. Reassembling and Low Level Disinfection of the Flowhead

1. Examine the fleisch element to ensure that no liquid or particles remain in the holes, grooves or pressure tappings.
2. Check the 'O' rings for damage and ensure that they are correctly positioned within the grooves.
3. Apply a very small amount of silicone grease to 'O' Rings and inside the surfaces of the flowhead body. Wipe off any visible amounts of grease. Ensure that the tiny annular holes on the outside of the fleisch element are not blocked.
4. When re-assembling the flowhead, fit the flow head element assembly into the flow head body ensuring that it is inserted at the blue tapping /ribbed connector side of the body.
5. Fit flow conditioning meshes to both the flowhead cone and the flowhead end cap. (See Fig 1, Flowhead Assembly.)
6. Push the flowhead end cap onto the fleisch element at the blue tapping /ribbed connector side of the flowhead body and push the flowhead cone onto the opposite side.
7. Wipe all external surfaces of the flowhead with a 70% isopropyl alcohol impregnated cloth for low level disinfection.
8. When attaching the flowhead connection tube, ensure that the matching ribbed port pressure tappings on the flowhead and the Vitalograph Pneumotrak are connected to each other.

**It is recommended that an accuracy check is carried out following reassembly to verify correct operation and accuracy.**

Vitalograph Ltd, UK. Maids Moreton, Buckingham, MK18 1SW, England. Tel: (01280) 827110 Fax: (01280) 823302 E-mail: sales@vitalograph.co.uk www.vitalograph.co.uk

Vitalograph Ltd, International Maids Moreton, Buckingham, MK18 1SW, England. Tel: +44 1280 827120 Fax: +44 1280 823302 E-mail: sales@vitalograph.co.uk www.vitalograph.eu

Vitalograph GmbH, Rellinger Straße 64a, D-20257, Hamburg, Germany. Tel: +49 40 547391-0 Fax: +49 40 547391-40 E-mail: info@vitalograph.de www.vitalograph.de

Vitalograph Inc, 13310 West 99th Street Lenexa, Kansas, 66215, USA. Toll Free: 800 255 6626 Tel: (913) 730 3200 Fax: (913) 730 3232 E-mail: vitcs@vitalograph.com www.vitalograph.com

Vitalograph (Ireland) Ltd, Gort Road Business Park, Ennis, Co Clare, V95 HFT4, Ireland. Tel: +353 65 6864100 Fax: +353 65 6829289 E-mail: sales@vitalograph.ie www.vitalograph.ie

Vitalograph Ltd. Hong Kong/China, Unit 2001, Floor 20, Block A, New Trade Plaza, 6 On Ping Street, Shatin, Hong Kong. Tel: +852 2117 2678 Fax: +852 2117 2679 E-mail: sales@vitalograph.cn www.vitalograph.cn

©Vitalograph® and BVF™ are registered trademarks and trademarks of Vitalograph