

Compact

Workstation für Atemwegsdiagnostik

Eine multidiagnostische Kliniklösung, die eine genaue und effiziente Point-of-Care-Bewertung der Atemwegsgesundheit ermöglicht



Unterstützung eines multidisziplinären Ansatzes zur Beurteilung und Behandlung von Atemwegserkrankungen

Der Point-of-Care-Zugang zu detaillierter Atemwegsdiagnostik liefert wichtige und zeitnahe Informationen für die Diagnose und Behandlung vieler Atemwegserkrankungen. Genaue und zuverlässige medizinische Informationen ermöglichen ein umfassenderes Bild des Patientenzustands, bündeln Ressourcen und erleichtern die Entscheidung für das medizinische Personal.

Das Verständnis der Beziehung zwischen Spirometrie, MIP, MEP, SNIP und EKG ist wichtig für die Diagnose und Behandlung verschiedener Erkrankungen wie NMD und pulmonale Hypertonie sowie allgemeiner Atemwegserkrankungen wie Asthma, COPD und ILD.¹

Workstation für Atemwegsdiagnostik

Die Lösung für eine multidisziplinäre Point-of-Care-Atemwegsdiagnostik


Das Compact bietet integrierte Spirometrietests und optionale Tests der Atemmuskulstärke in einer effizienten Lösung. Es unterstützt auch die Datenerfassung von anderen Begleitgeräten, z.B. dem BT12 EKG.

Dies ermöglicht eine stärkere Konzentration auf den Patienten und seine gesundheitlichen Bedürfnisse, da mehrere Tests auf unkomplizierte Weise durchgeführt werden können.

Das Compact ist leicht zu transportieren und verfügt über volle Microsoft® Windows®-PC-Funktionalität sowie die Spirotrac® 6 Software für hocheffiziente Tests und Patientenverwaltung. Es bietet mehrere Anschlussmöglichkeiten für einen optimierten Arbeitsablauf.



Konsolidierung der Diagnostik für eine effiziente Point-of-Care-Bewertung

Diagnostische Kategorien	Beschreibung	Testtypen
Spirometrie	Bewertung von Atemvolumen und Atemfluss.	VC FVC Bronchodilatator-Test
Atemmuskulstärke*	Beurteilung der Muskelkraft des Zwerchfells, des Zwischenrippenraums und der Bauchmuskeln.	MIP – Maximaler Inspirationsdruck MEP – Maximaler Expirationsdruck SNIP – Nasaler Inspirationsdruck PCF – Peak Cough Flow
Elektrokardiogramm*	Messung des Rhythmus und der elektrischen Aktivität des Herzens.	12-Kanal-EKG mit Interpretationsalgorithmus der University of Glasgow 

Anwenderfreundliche und effiziente Atemwegsdiagnostik in allen Bereichen des Gesundheitswesens

Konsolidierte Patientendaten

- Sammelt Testergebnisse aus verschiedenen Arten von kardio-respiratorischen Diagnoseuntersuchungen
- Konsolidiert alle relevanten Patienteninformationen in einem einzigen Gerät

Hervorragende Atemwegsdiagnostik

- Integrierter V-Core-Spirometrie-Messkopf für genaue und zuverlässige Tests
- Hohe Auflösung von 0,1 cm H₂O für MIP, MEP und SNIP
- Glasgow-Interpretationsalgorithmus zur EKG-Bewertung
- Schnelle Auswertung der Ergebnisse mit %-Sollwert-Vergleich, LLN und Z-Werten
- Automatische Interpretation der Ergebnisse

Konzipiert für den klinischen Alltag

- Großer Touchscreen mit benutzerfreundlicher, intuitiver Oberfläche und voller Windows-PC-Funktionalität
- Leicht transportierbar

Mehrere Anschlussmöglichkeiten

- Sichere und nahtlose Integration in Ihr KIS durch Vitalograph Connect
- Anpassbare PDF-Berichte
- Netzwerkfähig
- Bluetooth und kabellose Optionen verfügbar

Hygienisch einwandfrei

- Geringe Testkosten pro Patient: keine Einmal-Flusssensoren, -Turbinen, -Atemrohre oder -Adapter
- Vitalograph Bakterien-Viren-Filter für den Einmalgebrauch (BVF™) mit validierter Effizienz von >99,999 % zum Schutz von Gerät, Patient und Benutzer vor Kreuzkontamination

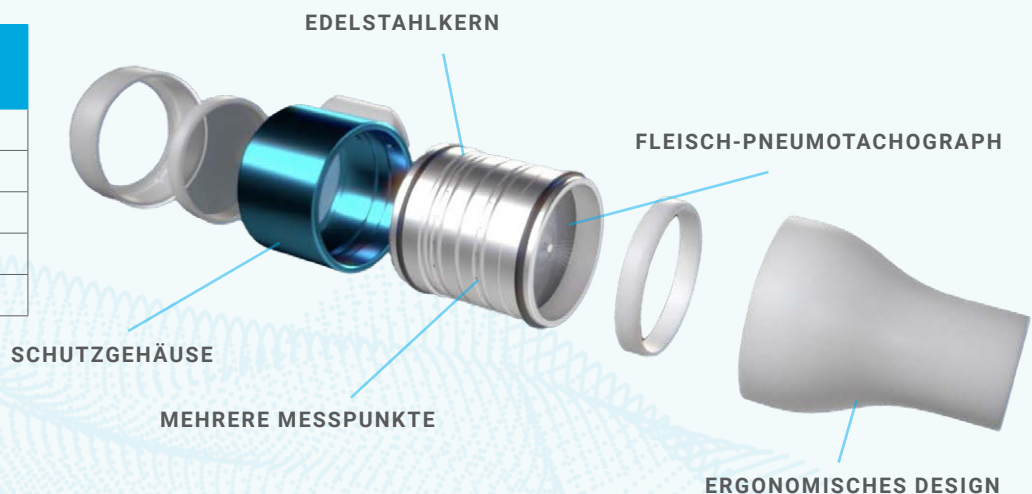
Erfüllt den
ATS/ERS-2019
Spirometrie-
Standard

V-Core Messtechnologie - Goldstandard der Spirometrie

Das Compact verfügt über einen integrierten **V-Core** Messkopf. Die hochwertige V-Core Messtechnologie gilt als Goldstandard der Spirometrie. Sie liefert absolut präzise Ergebnisse und zeichnet sich durch Komfort und Langlebigkeit aus. Mit V-Core können Sie sich bei der Spirometrie ganz auf Ihre Patienten konzentrieren.

Die V-Core Messtechnologie ist:

- Präzise
- Reproduzierbar
- Robust
- Sicher
- Komfortabel



Technische Daten

Produkt: Medizinische Workstation Compact

Modell: 6600

Produktklassifizierung: Medizinprodukt der Klasse II (USA) / IIa (EU)

QA/GMP-Normen: EN ISO 13485, FDA 21 CFR 820, CMDR SOR/98-282 und PMD Act (Japan)

Volumen-Messgenauigkeit: ±2,5 % oder ±0,05 l

Druckgenauigkeit RMS: ±3 %

Druckauflösung RMS: 1 cm H₂O

Abmessungen: 296 x 261 x 108 mm

Gewicht: 3 kg netto

Stromversorgung: 19 V Gleichstrom-Netzteil

Anschlüsse: 6 x USB, 2 x Ethernet, 2 x DisplayPort

Betriebssystem: Microsoft Windows 10 Embedded

Bildschirm: 12,1" LCD 1280*800 Pixel mit kapazitivem Touchscreen

Das Compact erfüllt bzw. übertrifft folgende

Leistungsstandards: ISO 23747:2015, ISO 26782 2009, ATS/ERS 2019

Bestellinformationen

Modellnummer	Bestellnummer	Produktbezeichnung
6600	67302	Compact Workstation
	67303	Compact Workstation mit RMS

Verbrauchsmaterial und Zubehör

Typ	Bestellnummer	Produktbezeichnung	VE
Verbrauchsmaterial	28553	ECO-BVF Set mit Nasenklemme	75
	28551	ECO-BVF mit separatem Beißmundstück und Nasenklemme	60
Zubehör	36020	Kalibrationspumpe 3 Liter	1
	67181	Compact 19-V-Netzteil	1
	77934	Messkopf komplett	1
	77652	MIP-/MEP-Messköpfe	1
	77651	MIP-/MEP-Messkopfschlauch	1
	77653	Rückschlagventil aus Silikon (2er-Packung)	1
	77973	SNIP-Nasensondenadapter	1
	67242	Compact-Stift	1
	67179	Compact-WLAN-Adapter	1
Begleitgeräte	41300	Vitalograph BT-12 EKG	1



5 Jahre Garantie kostenlos bei Produktregistrierung

Kontakt

Deutschland, Österreich, Schweiz

Vitalograph GmbH

Tel.: +49 40 547391-0
Fax: +49 40 547391-40
info@vitalograph.de
Rellingner Straße 64a
20257 Hamburg
Deutschland

Alle anderen Länder

Vitalograph Ltd, International

Tel.: +44 1280 827120
Fax: +44 1280 823302
sales@vitalograph.co.uk
Maids Moreton,
Buckingham, MK18 1SW,
England

Unser Kundenservice-Team berät Sie gern in allen Fragen zum Kauf und zur Bedienung unserer Produkte.

Irland

Vitalograph (Ireland) Ltd

Tel.: +353 65 686 4100
Fax: +353 65 682 9289
sales@vitalograph.ie
Gort Road Business Park
Ennis, Co Clare,
V95 HFT4, Ireland

Vereinigtes Königreich

Vitalograph Ltd, UK

Tel.: +44 1280 827110
Fax: +44 1280 823302
sales@vitalograph.co.uk
Maids Moreton,
Buckingham, MK18 1SW,
England

USA & Kanada

Vitalograph Inc.

Tel.: +1 913 730 3200
Fax: +1 913 730 3232
contact@vitalograph.com
13310 West 99th Street
Lenexa, Kansas, 66215,
USA



Vitalograph, Vitalograph®, Spirotrac®, V-Core™ und BVF™ sind Marken oder eingetragene Marken von Vitalograph Ltd.

Das Logo der University of Glasgow ist eine eingetragene Marke der University of Glasgow. Bluetooth® ist eine Marke von Bluetooth SIG. Microsoft® Windows® ist eine eingetragene Marke der Microsoft Corporation. Alle anderen Marken und Markennamen gehören den jeweiligen Inhabern.

